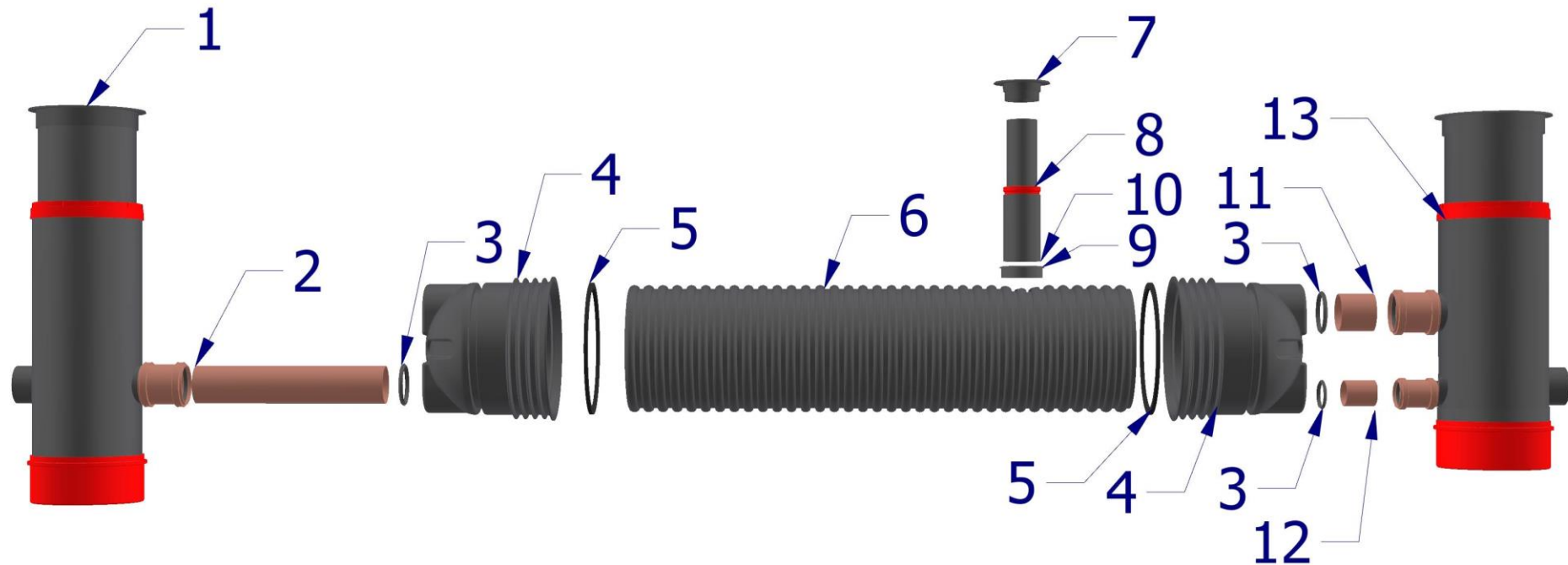


Meltex viivytytputki 560-900mm tarkastusputkella – Rakenne



1. Hiekanerotuskaivo
2. Tuloputki
3. Jälkiliitoskumi
4. Viivytytputken päätyosa
5. SV-tiiviste, kaksoismuhvi

6. Viivytytputki
7. Teleskooppi 160mm valur.kansistolla
8. Teleskooppirengas 200/160
9. Jälkiliitoskumi korrugoidulle putkelle
10. Tarkastusputki 200mm

11. Ylivuotoputki
12. Virtauksensäätoputki
13. Virtauksensäätoikaivo

Meltex Viivytysputkistot – putkiston osat

	Putkiston osa	Tuote	Tuotenro	Huom!
1.	Hiekanerotuskaivo HEK	Meltex mittatilauskaivo 400-560 kaivokortin mukaisesti Runko-osa SOK 560/500, ilman lähtöjä* Runko-osa SOK 400/315, ilman lähtöjä*	124895 124890	Vain runko osa, muista teleskoopisto
2.	Tuloputki	Tuloputkena käytetään NAL-putki 110 – 315mm		
3.	Jälkiliituskumi	Jälkiliituskumi 50/75mm Forsheda Jälkiliituskumi 75/101mm Forsheda Jälkiliituskumi 110/138/51mm Forsheda Jälkiliituskumi 160/186mm Forsheda Jälkiliituskumi 200/226mm Forsheda Jälkiliituskumi 250/276mm Forsheda	128295 128300 128305 128310 128315 128300	Max. 560 päädylle Max. 670 päädylle Max. 900 päädylle
4.	Viivytysputken päätyosa	Viivytysputken pääty 560 mm Viivytysputken pääty 670 mm Viivytysputken pääty 900 mm	123232 123237 123242	
5	SV-tiiviste, kaksoismuhvi	SV tiiviste 560, kaksoismuhvi SV tiiviste 670, kaksoismuhvi SV tiiviste 900, kaksoismuhvi	102250 102270 102275	

* **HUOM!** Käytettäessä Meltex SOK 560-400 varastokaivoja, voidaan yhteet tehdä työmaalla käyttäen Meltex jälkiliitäntäsatuloita.

Meltex Viivytytysputkistot – putkiston osat

6.	Viivytytysputki	Meltex rumpuputket 560-900mm SN8 Putkia saatavana 6-12m mitoissa.		6m muhvilla 8-12m muhviton
7.	Teleskooppi 160mm valur.kansistolla	Teleskooppi 160 x 950 + valur.kehys	128600	
8.	Teleskooppirengas 200/160	Teleskooppirengas 200/160, tiivisteellä	128545	
9.	Jälkiliituskumi korrugoidulle putkelle	Jälkiliituskumi 200/208/670-900 mm Jälkiliituskumi 200/208/400-560 mm	128511 128512	
10.	Tarkastusputki 200mm	PEH SVL 200x6,2 6m PEH SVL 200x6,2 x 1300mm	135090 129745	yksikkö m yksikkö kpl
11.	Ylivuotoputki	Ylivuotoputkena käytetään NAL-putki 110 – 315mm		Sama koko kuin tuloputki
12.	Virtauksensäätöputki	Virtauksensäätöputkena käytetään NAL-putki 110 – 315mm		
13.	Virtauksensäätökaivo	Meltex mittatilauskaivo 560 -> kaivokortin mukaisesti Runko-osa SOK 560/500, ilman lähtöjä*	124895	Vain runko osa, muista teleskoopisto

* **HUOM!** Käytettäessä Meltex SOK 560-400 varastokaivoja, voidaan yhteet tehdä työmaalla käyttäen Meltex jälkiliitänätuloita.